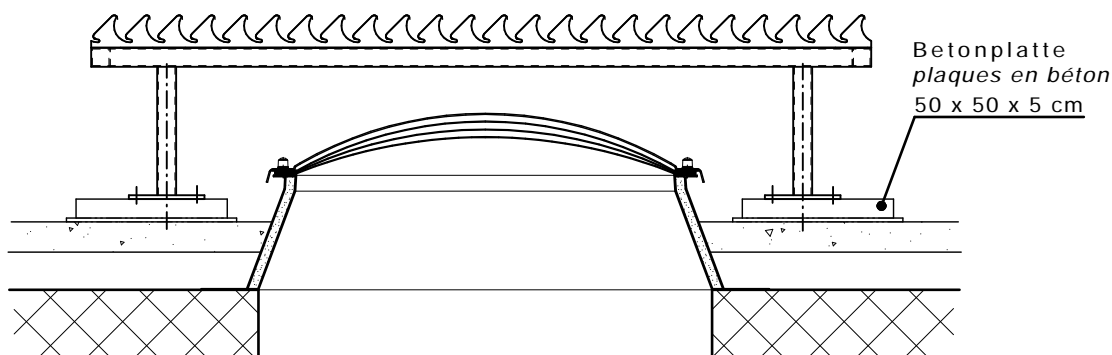
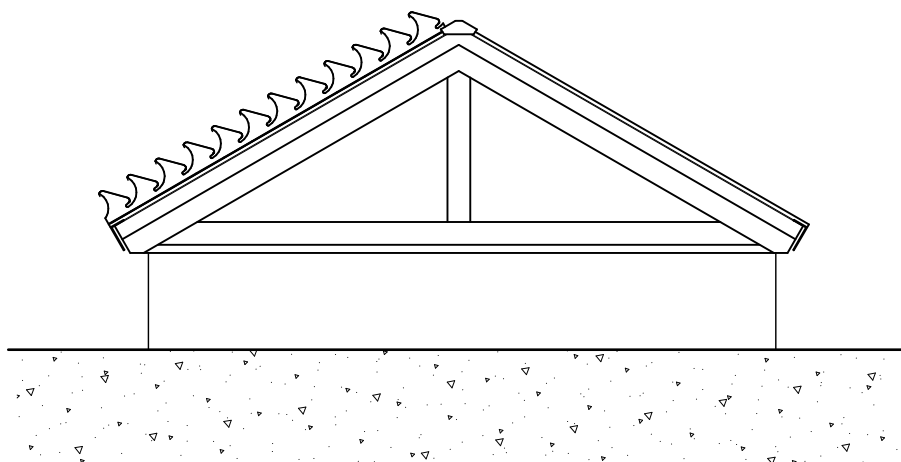


Aussenbeschattung für Lichtkuppeln und gebogene Lichtbänder
Ombrage extérieur pour coupoles et lanterneaux translucides cintrés



Lamellen und Tragkonstruktion aus Aluminium, auf Betonplatten montiert
Lamelles et charpente en aluminium montées sur plaques en béton

Aussenbeschattung für Sattel - Lichtbänder und Pyramiden
Ombrage extérieur pour lanterneaux à deux pans et pyramides



Lamellen und Tragkonstruktion aus Aluminium, direkt auf Sprossen montiert
Lamelles et charpente en aluminium montées directement sur meneaux

Die Grösse und Lage der Lamellen wird Objektbezogen ausgeführt
La dimension et la position des lamelles varient selon les objets